

TABLE SOMMAIRE DES PRODUITS

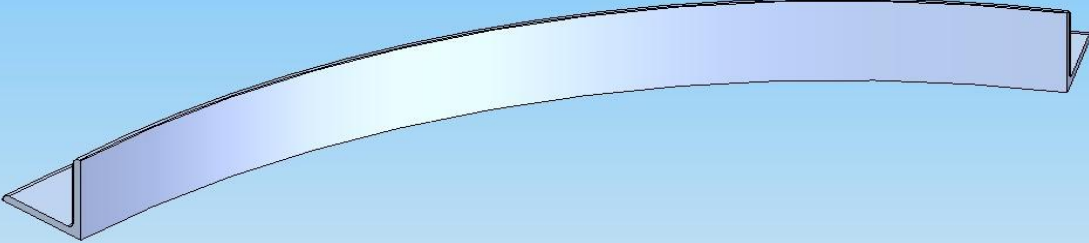
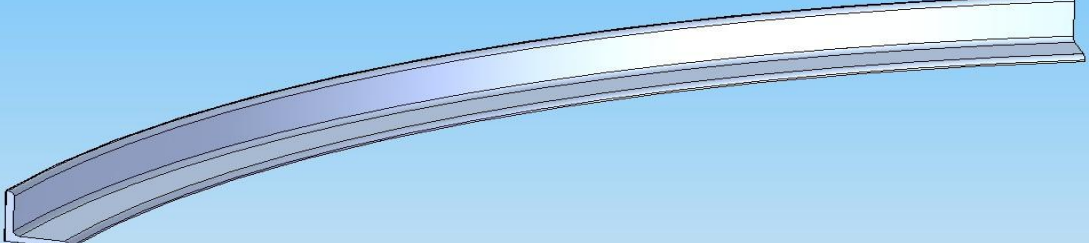
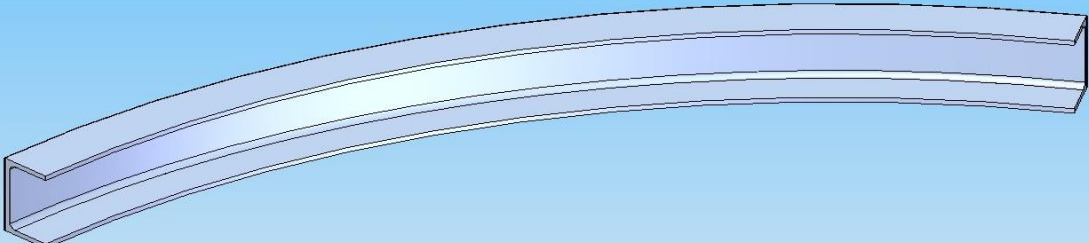
Type de Matériaux	Mesure Max.	Mesure Min.
<p style="text-align: center;">Cornière Roulée (Branche Extérieur)</p>	8" x 8" x 1"	1/2" x 1/2" x 1/8"
		
<p style="text-align: center;">Cornière Roulée (Branche Intérieur)</p>	8" x 8" x 1"	1/2" x 1/2" x 1/8"
		
<p style="text-align: center;">Channel "U" (Branche Intérieur) ou (Branche Extérieur)</p>	15" x 50	2" x 1" x 3/16"
		

TABLE SOMMAIRE DES PRODUITS

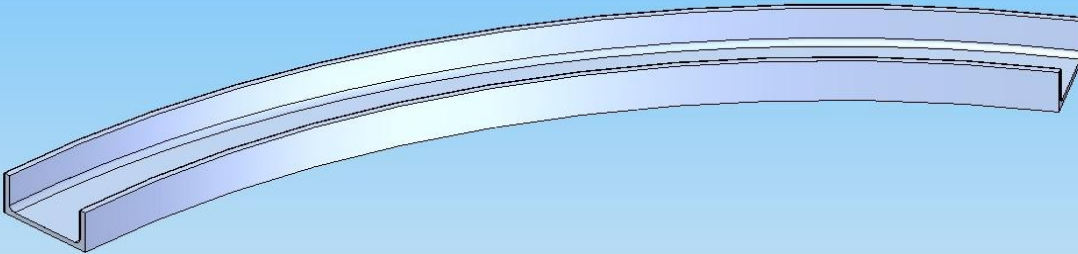
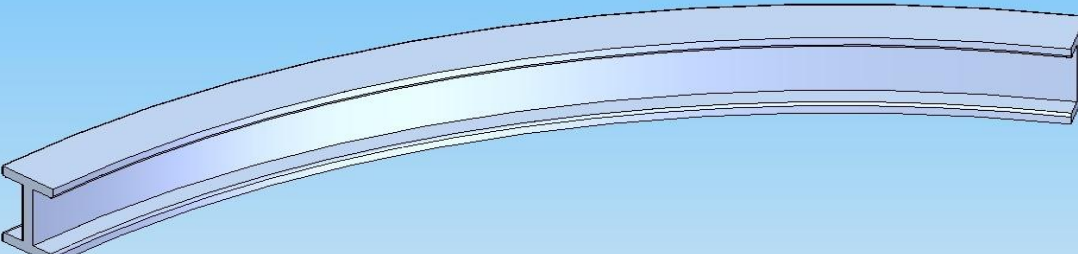
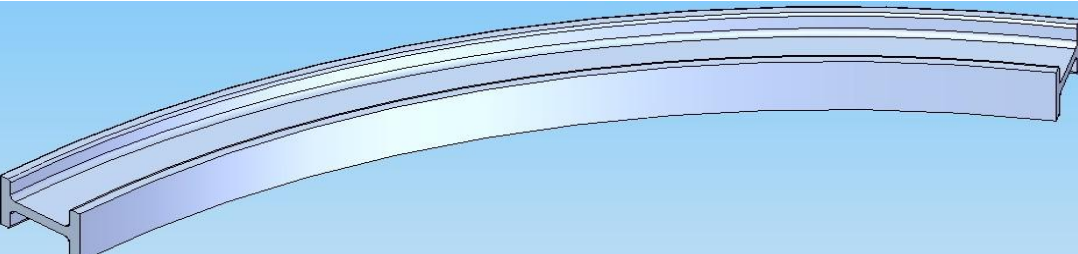
Type de Matériaux	Mesure Max.	Mesure Min.
<p style="text-align: center;">Channel "U" (Sens Difficile)</p>	15" x 50	2" x 1" x 3/16"
		
<p style="text-align: center;">Poutre en " H " (Sens Facile)</p>	36" x 210	4" x 13
		
<p style="text-align: center;">Poutre en " H " (Sens Difficile)</p>	27" x 114	4" x 13
		

TABLE SOMMAIRE DES PRODUITS

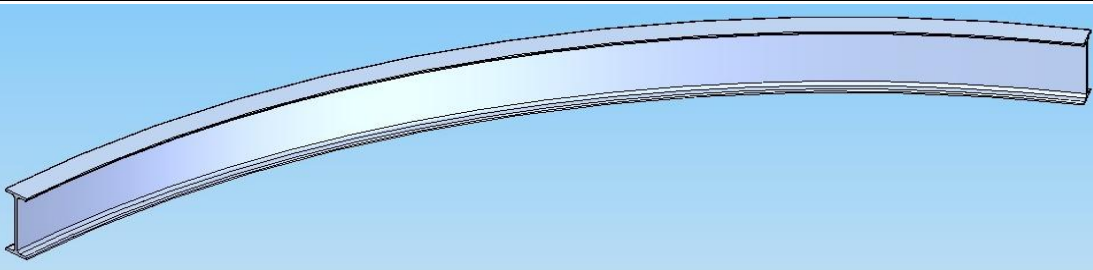
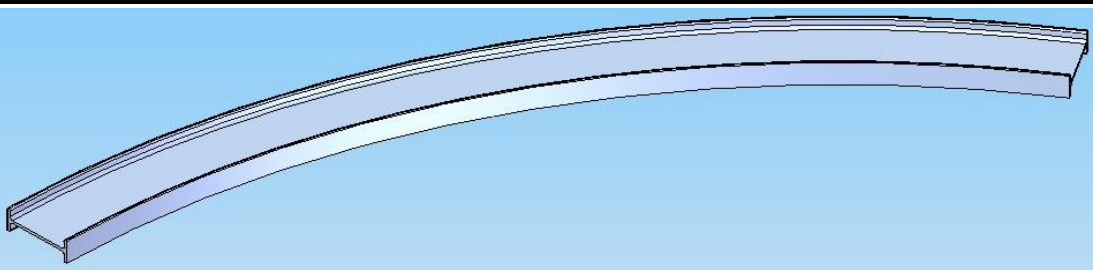
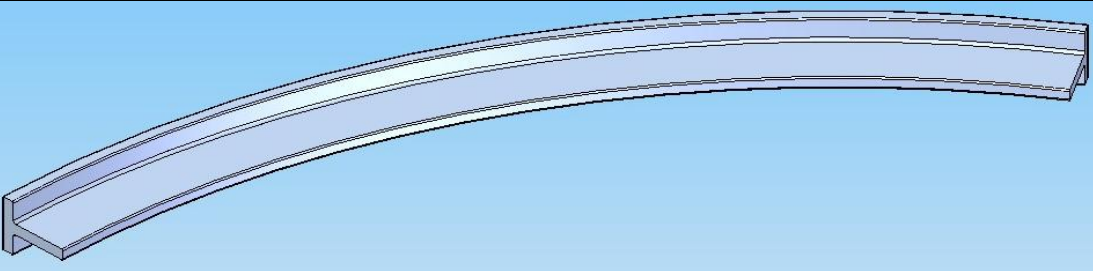
Type de Matériaux	Mesure Max.	Mesure Min.
Poutre en " I " (Sens Facile)	24" x 120	3" x 5,7
		
Poutre en " I " (Sens Difficile)	24" x 120	3" x 5,7
		
Poutre en " T " (Branche Intérieur)	18" x 12	-
		

TABLE SOMMAIRE DES PRODUITS

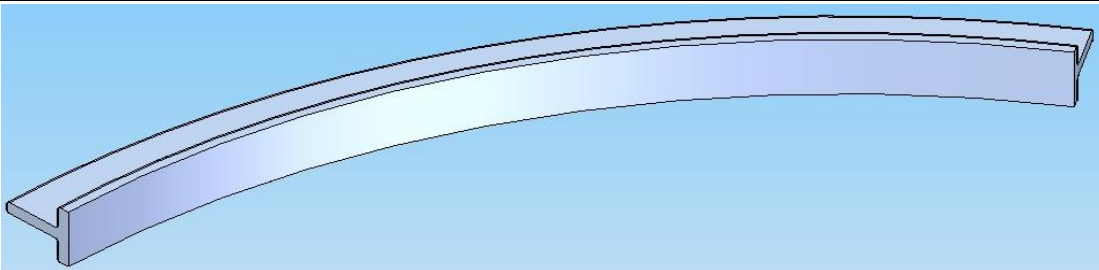
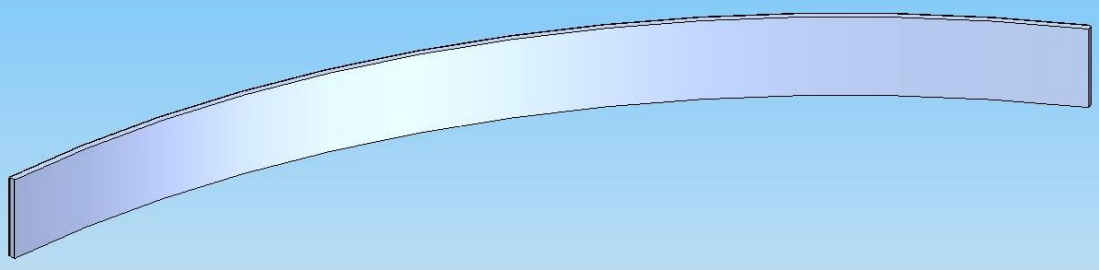
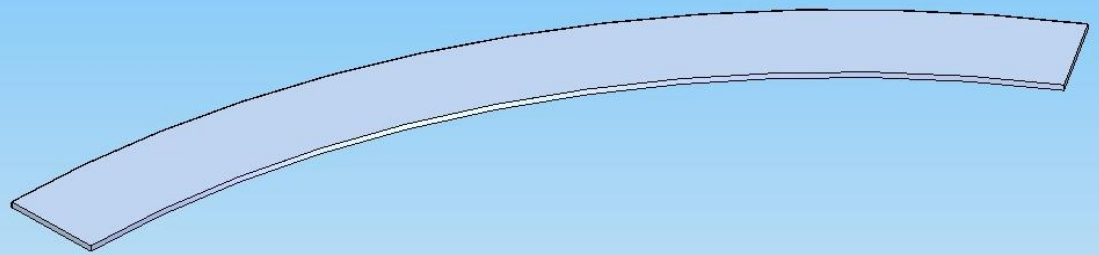
Type de Matériaux	Mesure Max.	Mesure Min.
Poutre en " T " (Branche Extérieur)	18" x 12	-
		
FER PLAT STD. (Sens Facile)	2"x8" // 2,5"x6" // 3"x6"	1/8" x 1/2"
		
FER PLAT STD. (sens Difficile)	2"x8" // 2,5"x6" // 3"x6"	1/8" x 1/2"
		

TABLE SOMMAIRE DES PRODUITS

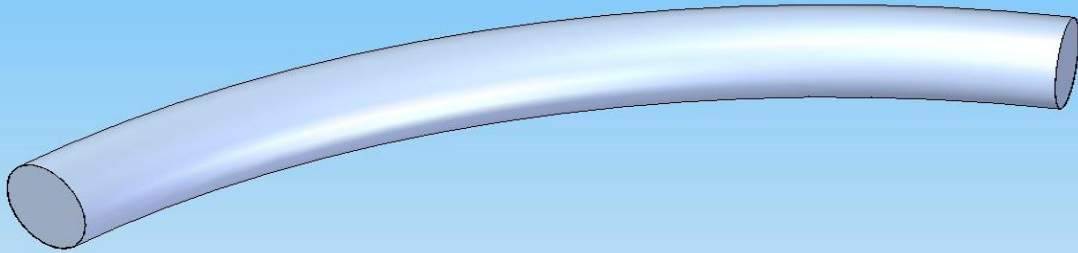
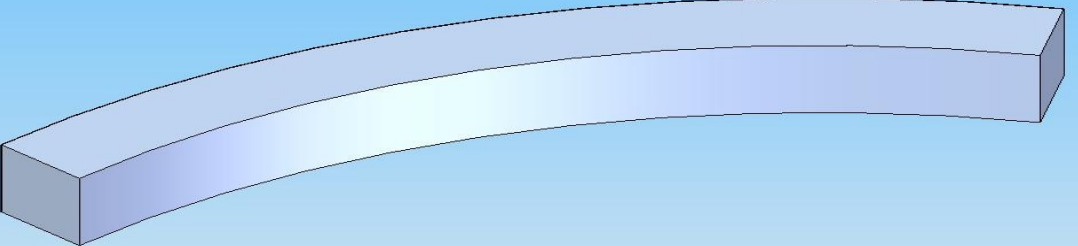
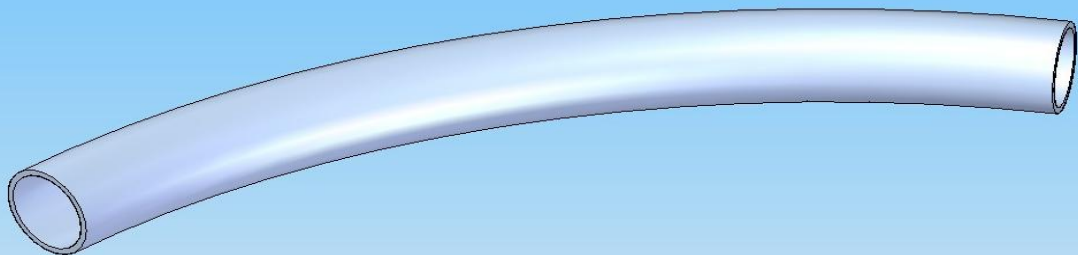
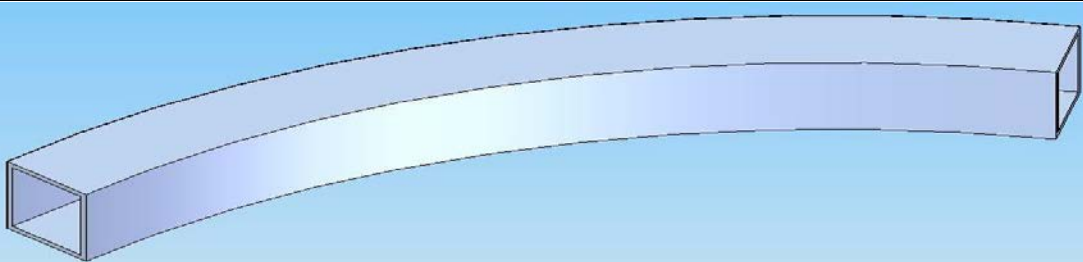
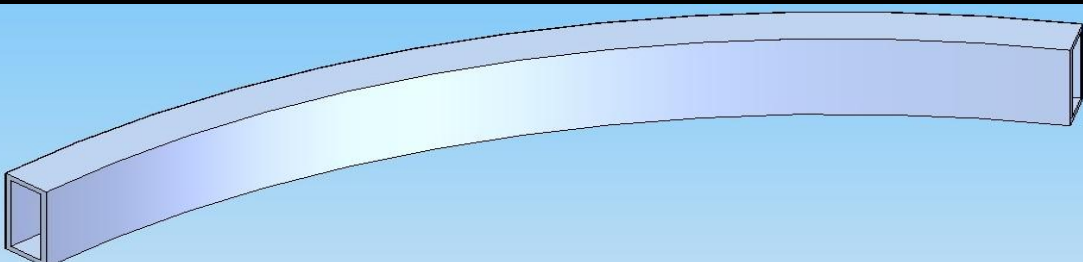
Type de Matériaux	Mesure Max.	Mesure Min.
Barre Rond STD.	6"	3/16"
		
Barre Carré STD	6" x 6"	3/16" x 3/16"
		
Tube Rond STD.	Dia. 16" x 0,500" de mur	Dia. 1/4" x 0,028" de mur
		

TABLE SOMMAIRE DES PRODUITS

Type de Matériaux	Mesure Max.	Mesure Min.
Tube Carré	16" x 16" x 0,500" de mur	3/4" x 3/4" x 0,083 de mur
		
Tube Rectangulaire (Sens Facile)	14" x 10" x 0,500" de mur	1/2" x 1" x 0,063"
		
Tube Rectangulaire (Sens Difficile)	14" x 10" x 0,500" de mur	1/2" x 1" x 0,063"
	